

6 – 3 Detailne paigaldusjoonis (EX, S, Fu-ge / 16 mm, 18 mm) Puitkarkass – horisontaalne paigaldus / 5 mm kinnitusklamber

1) Ülevaade	455 mm x 3030 mm
2) Põhielement	455 mm x 3030 mm
3) Ülevaade	455 mm x 1818 mm, 455 x 1820 mm
4) Põhielement	455 mm x 1818 mm, 455 x 1820 mm
5) Sokkel	
6) Rõhtliide	
7) Püstliide	① 455 mm x 3030 mm ② 455 mm x 1818 mm, 455 mm x 1820 mm ③ 455 mm x 1818 mm, (möötemoodul)
8) Sisenuk	
9) Välisnurk	Nurgadetail
10) Avad	① Üla- ja alaserv ② Küljed
11) Eendi aluspind	① Räästadetail ② Hermeetik
12) Üleulatus	① Üleulatuse plekk ② Seinakonsool ③ Nurgadetail
13) Ühendus katusega	① Ülemine lõpetus ② Kalkkülje lõpetus

EX, S

(t = 16, 18 mm)

Puitkarkass

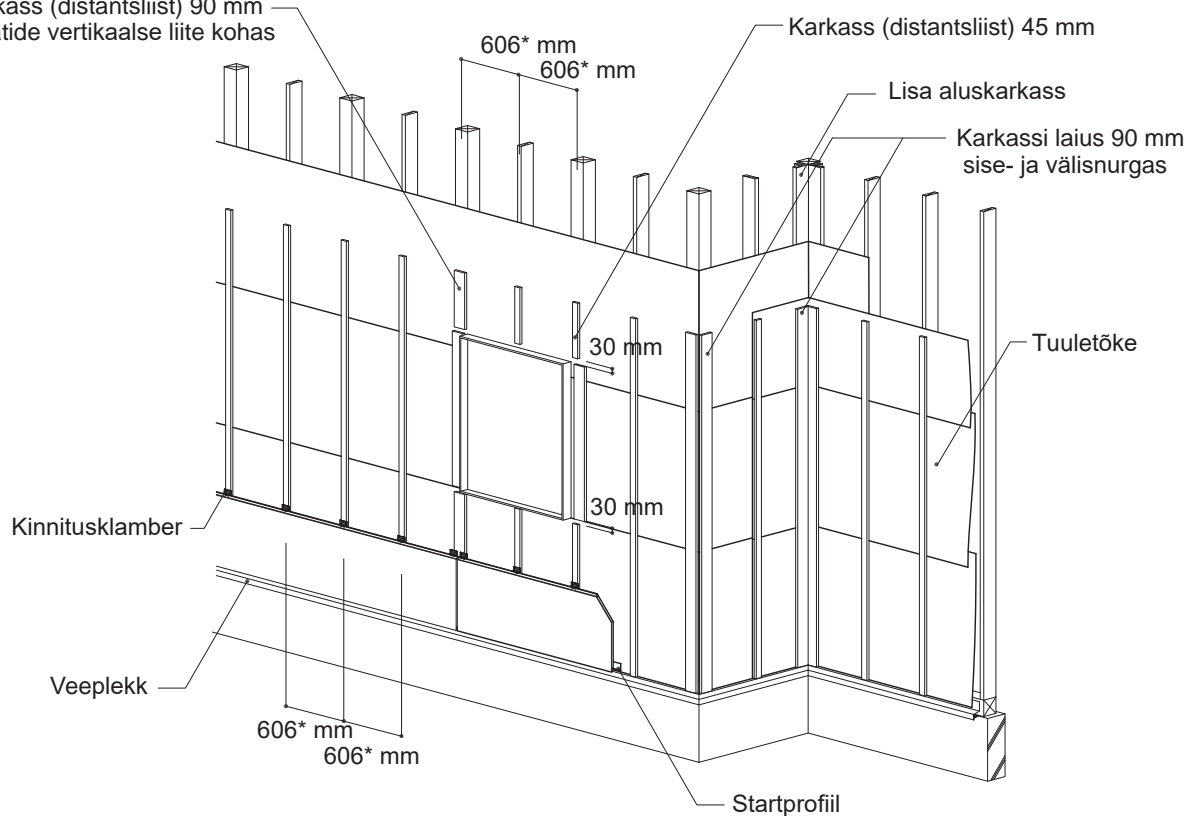
5 mm
kinnitusklamberHorisontaalne
Kandepruss

455 x 3030 mm

1) Ülevaade

455 x 3030

- Paigaldage enne kandeprussi kohale fikseerimist vundamendiplekk ja siis aurutõke, nii et aurutõke katab vundamendipleki ülaserava.
- Kui kandeprussi ei saa fikseerida karkassi elemendi külge, siis paigaldage lisapostid, mille külge kandepruss kinnitada.
- Kasutage vähemalt 18 mm paksusega kuivast puidust või vähemalt 15 mm paksusega kuivast puidust roovitist, nagu allpool näidatud.
- Roovitis peab olema vähemalt 45 mm laiune, ent selliste detailide juures nagu välisnurgad, sisenurgad ja avad, peab roovitis olema 90 mm laiune või laiem.
- Fikseerige roovitis aluspinna külge max 606 mm sammuga $\varnothing 3,0$ mm x 65 mm või pikemate naeltega või $\varnothing 3,8$ mm x 50 mm või pikemate kruvidega. Nichiha paneeli pinna ebatasasus ei või olla üle 3 mm.
- Jätke 30 mm vahe avade ja horisontaalse roovitise vahele nõuetekohase ventilatsiooni tagamiseks.

Karkass (distanttsliist) 90 mm
plaatide vertikaalse liite kohas

EX, S

(t = 16, 18 mm)

Puitkarkass

5 mm
kinnitusklamber

Horisontaalne

Kandepruss

455 x 3030 mm

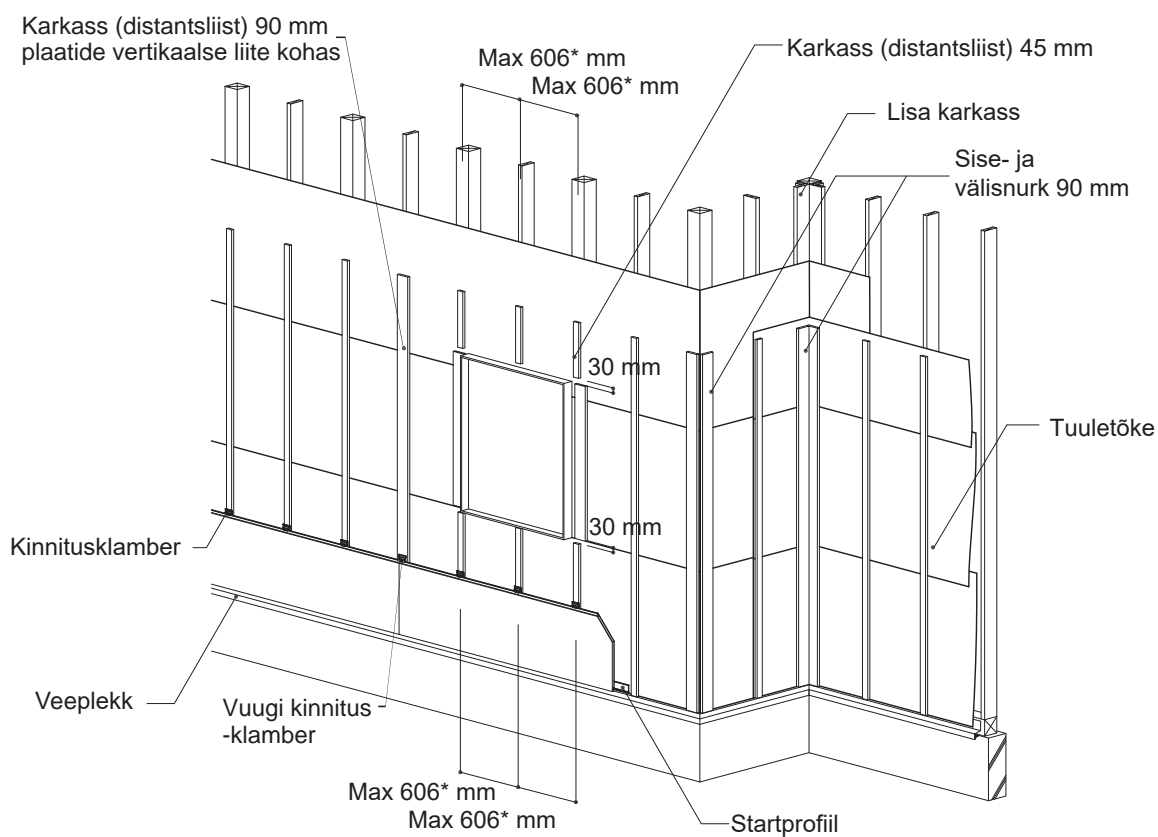
2) Põhielement		455 mm x 3030 mm	
<p>■ Startprofiil</p> <p>Startprofiil (A) [Tootenumber: FA 150A] Pikkus: 3030 mm</p>	<p>■ Startprofiil</p> <p>Startprofiil (B) [Tootenumber: FA 150B] Pikkus: 3030 mm</p>	<p>■ Kinnitusklamber</p> <p>Kinnitusklamber [Tootenumber: JE555]</p>	<p>■ Kinnitusklamber</p> <p>Kinnitusklamber [Tootenumber: JE650]</p>
<p>■ Nurgaklamber</p> <p>Kinnitusklamber [Tootenumber: JE550C]</p>	<p>■ Nurgaklamber</p> <p>Kinnitusklamber [Tootenumber: JE650C]</p>	<p>■ Nurgaklamber</p> <p>Kinnitusklamber [Tootenumber: JE552C]</p>	<p>■ Nurgaklamber</p> <p>Kinnitusklamber [Tootenumber: JE652C]</p>
<p>■ Nichiha kruvi (Startprofiil Kinnitusklamber)</p> <p>Nichiha kruvi [Tootenumber: JK1150] Suurus: Ø 4,1 mm x 35 mm</p>	<p>■ Nichiha nael (Kinnitusklamber)</p> <p>Nichiha nael [Tootenumber: JK440] Suurus: Ø 2,3 mm x 38 mm</p>	<p>■ Nichiha nael (Nichiha paneeli pindkinnitus)</p> <p>Nichiha nael [Tootenumber: JKW840B jne] Suurus: Ø 2,75 mm x 50 mm</p>	<p>■ Lõigatud serva kiil</p> <p>Lõigatud serva kiil 05 [Tootenumber: FS1005] Pikkus: 1200 mm Lõigatud serva kiil (detaili tüüp) [Tootenumber: FSP1005] Pikkus: 1000 mm</p>
<p>■ Vuugiprofiil</p> <p>Vuugiprofiil 10 [Tootenumber: FH1 010R] Pikkus: 3030 mm</p>	<p>■ Otsa / servavuugi profiil</p> <p>Otsa / servavuugi profiil 10 [Tootenumber: FHK1110R] Pikkus: 2000 mm</p>	<p>■ Liite üksikäarikuga tugiliist</p> <p>Otsa / servavuugi plekk 05 [Tootenumber: FHK1105R] Pikkus: 2000 mm</p>	<p>■ Tugilatt</p> <p>Tugilatt 10 [Tootenumber: FB1010] Pikkus: 1000 mm</p>
<p>■ Sisenerga tugevdus profiil 50</p> <p>Sisenerga tugevdus profiil 50 [Tootenumber: JR1900] Pikkus: 3030 mm</p>			



3) Ülevaade

455 mm x 1818 mm, 455 mm x 1820 mm

- Paigaldage enne kandepussi kohale fikseerimist vundamendiplekk ja siis aurutõke, nii et aurutõke katab vundamendipleki ülaserava.
- Kasutage vähemalt 18 mm paksusega kuiva puidust või vähemalt 15 mm paksusega kuiva puidust roovist, nagu allpool näidatud.
- Roovitis peab olema vähemalt 45 mm laiune, ent selliste detailide juures nagu välisnurgad, sisenurgad ja avad, peab roovitis olema 90 mm laiune või laiem.
- Fikseerige roovitis aluspinna külge max 606 mm sammuga \varnothing 3,0 mm x 65 mm või pikemate naeltega või \varnothing 3,8 mm x 50 mm või pikemate kruvidega. Nichiha paneeli pinna ebatasasus ei või olla üle 3 mm.
- Jätke 30 mm vahe avade ja horisontaalse roovitise vahele nõuetekohase ventilatsiooni tagamiseks.



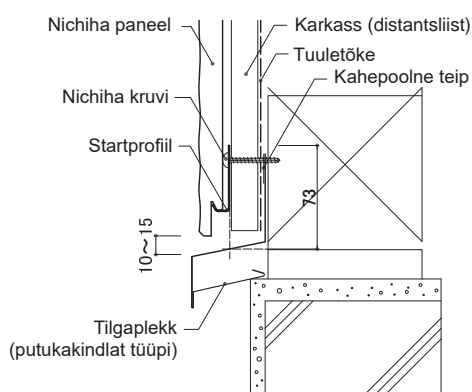
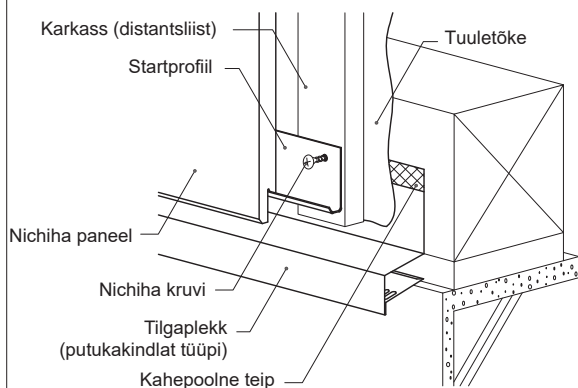


4) Põhielement		1455 mm x 1818 mm, 455 mm x 1820 mm	
<p>■ Startprofiil</p> <p>Alusliist (A) [Tootenumbr: FA 150A] Pikkus: 3030 mm</p>	<p>■ Kinnitusklamber</p> <p>Kinnitusklamber [Tootenumbr: JE555]</p>	<p>■ Vuugi kinnitusklamber</p> <p>Liite kinnitusklamber [Tootenumbr: JEJ555]</p>	<p>■ Nurgaklamber</p> <p>Nurgaklamber [Tootenumbr: JE550C]</p>
<p>■ Nurgaklamber</p> <p>Nurgaklamber [Tootenumbr: JE552C]</p>	<p>■ Nichiha kruvi (Startprofiil Kinnitusklamber)</p> <p>Nichiha kruvi [Tootenumbr: JK1150] Suurus: Ø 4,1 mm x 35 mm</p>	<p>■ Nichiha nael (Kinnitusklamber)</p> <p>Nichiha nael [Tootenumbr: JK440] Suurus: Ø 2,3 mm x 38 mm</p>	<p>■ Nichiha nael (Nichiha paneeli pindkinnitus)</p> <p>Nichiha nael [Tootenumbr: JKW840B jne] Suurus: Ø 2,75 mm x 50 mm</p>
<p>■ Lõigatud serva kiil</p> <p>Vahedetail 05 [Tootenumbr: FS1005] Pikkus: 1200 mm Vahedetail (detaili tüüp) [Tootenumbr: FSP1005] Pikkus: 1000 mm</p>	<p>■ Vuugiprofiil</p> <p>Liite kaksikäarikuga tugiliist 10 [Tootenumbr: FH1010R] Pikkus: 3030 mm</p>	<p>■ Liite üksikäarikuga tugiliist</p> <p>Liite üksikäarikuga tugiliist 10 [Tootenumbr: FHK1110R] Pikkus: 2000 mm</p>	<p>■ Liite üksikäarikuga tugiliist</p> <p>Liite üksikäarikuga tugiliist 05 [Tootenumbr: FHK1105R] Pikkus: 2000 mm</p>
<p>■ Tugilatt</p> <p>Tugilatt 10 [Tootenumbr: FB1010] Pikkus: 1000 mm</p>	<p>■ Sisenurga tugevdus profiil 50</p> <p>Sisenurga tugi 50 [Tootenumbr: JR1900] Pikkus: 3030 mm</p>		



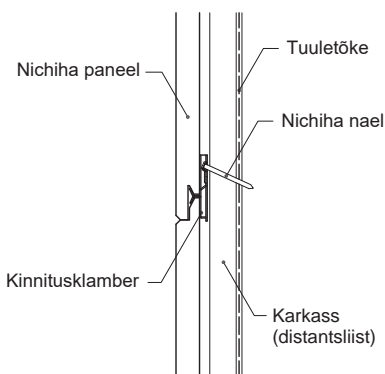
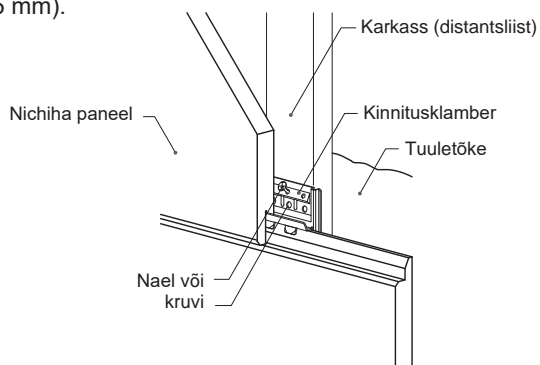
5) Sokkel

- Kinnitage tilgaplekk sokli külge Nichiha naeltega. Tilgaplekk peab olema ühetasane ja tuleb kinnitada max 606 mm sammuga.
- Startprofiil tuleb kinnitada Nichiha kruvidega (roostevabast terasest kruvid $\varnothing 4,1$ mm x 35 mm) max 606 mm sammuga.
- Jätke 10-15 mm vahe tilgapleki ja Nichiha paneelide alaserva vahele.



6) Rõhtliide

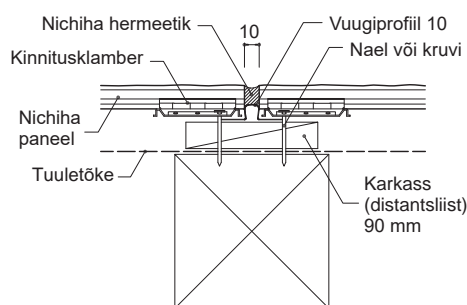
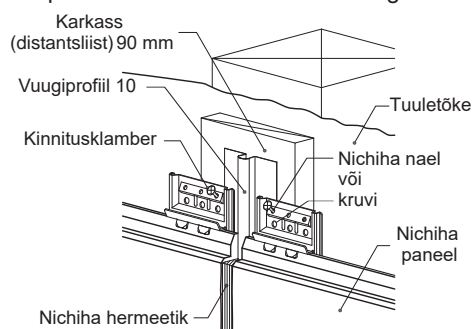
- Kinnitusklambrid tuleb sisestada tihedalt Nichiha paneeli sulundisse ja fikseerida Nichiha naeltega (roostevabast terasest naelad $\varnothing 2,3$ mm x 38 mm) või kruvidega (roostevabast terasest kruvid $\varnothing 4,1$ mm x 35 mm).

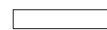


7) Püstliide

① 455 x 3030

- Kasutage püstliite taga "vuugiprofiili 10", et jätta 10 mm vahe Nichiha paneelide vahele.
- Kinnitusklambrid tuleb sisestada tihedalt Nichiha paneeli sulundisse ja fikseerida kohale Nichiha naeltega (roostevabast terasest naelad $\varnothing 2,3$ mm x 38 mm) või kruvidega (roostevabast terasest kruvid $\varnothing 4,1$ mm x 35 mm).
- Kasutage teipi Nichiha paneeli pinna kaitsmiseks, katke Nichiha paneeli servad Nichiha krundiga ja täitke Nichiha paneeli liide Nichiha hermeetikuga.

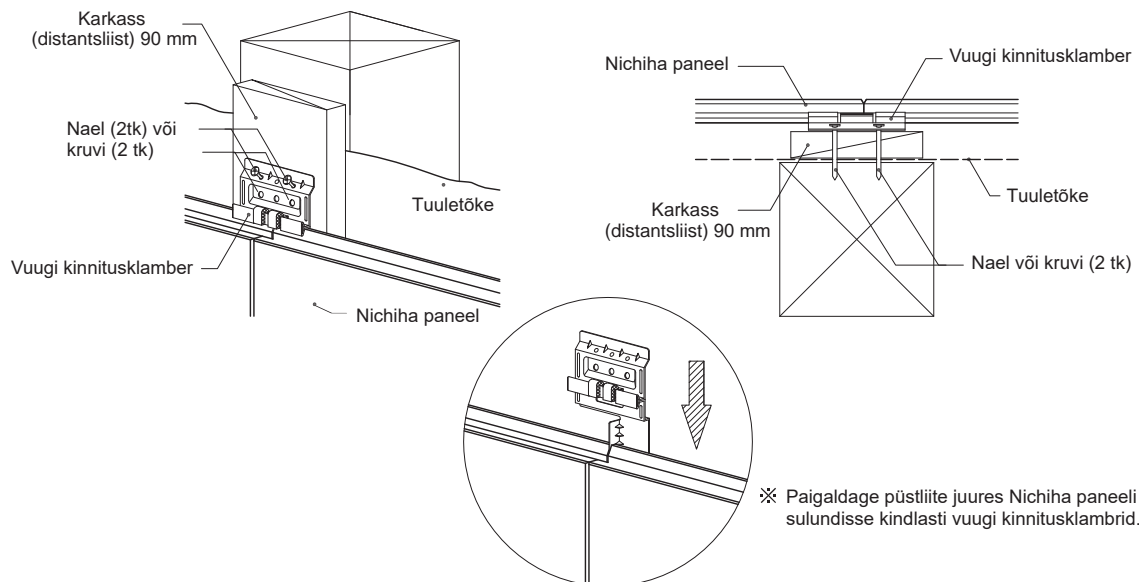




7) Püstliide

② 455 x 1820, 455 x 1818

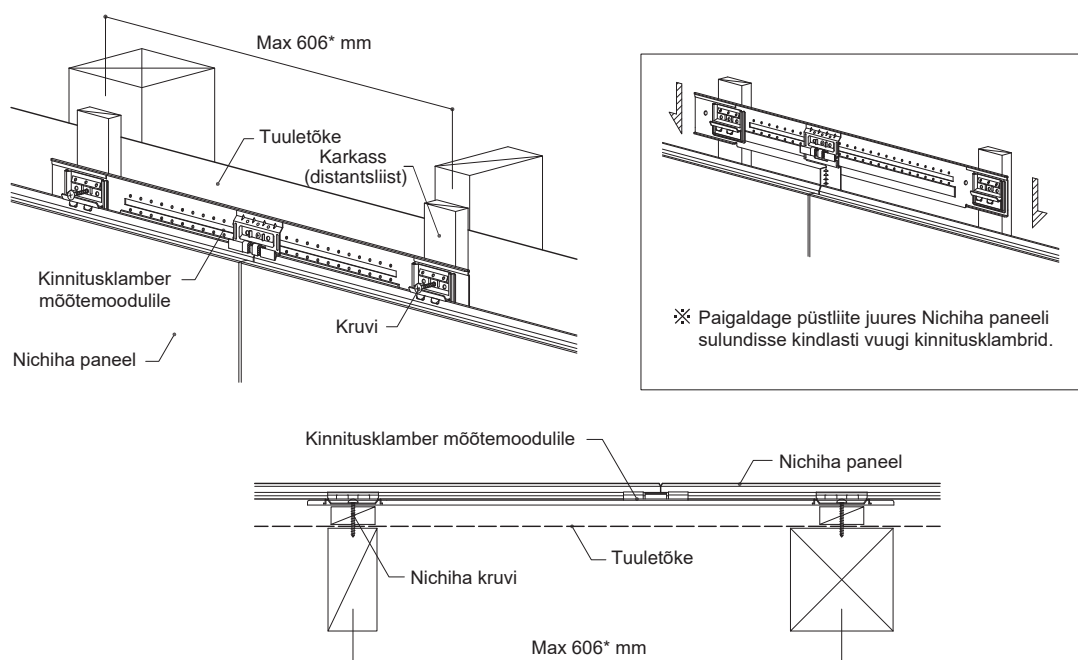
- Sisestage püstliite juures liite kinnitusklambrid tihedalt Nichiha paneeli sulundisse ja fikseerige iga klamber kohale kahe Nichiha naelaga (roostevabast terasest naelad Ø 2,3 mm x 38 mm) või kahe Nichiha kruviga (roostevabast terasest kruvid Ø 4,1 mm x 35 mm).



7) Püstliide

③ 455 x 1820, 455 x 1818

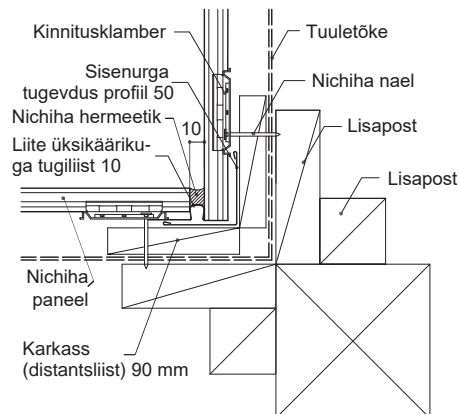
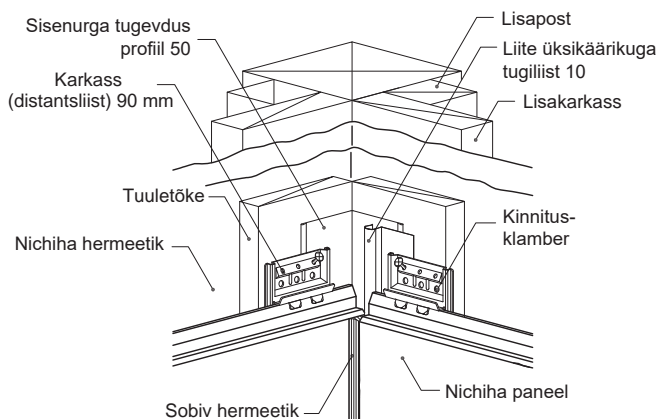
- Kui püstliide jääb postide vahele, siis kasutage sildetuge ja paigaldage 606 mm mooduli kinnitusklambrid liite juurde ja mõlema posti juurde Nichiha kruvidega (roostevabast terasest kruvid Ø 4,1 mm x 35 mm).





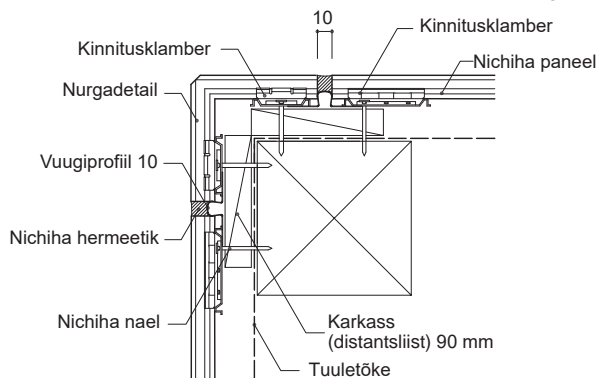
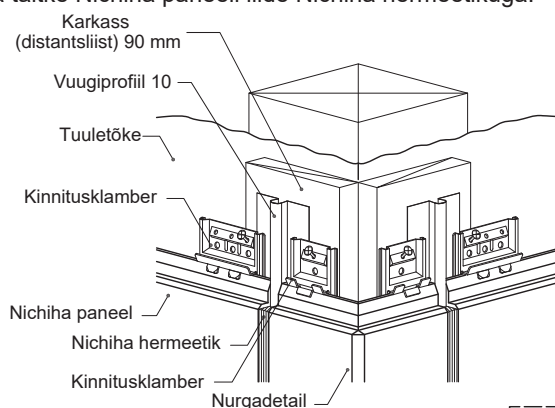
8) Sisnurk

- Paigaldage lisapostid kinnitusklambri kinnitamiseks.
- Fikseerige kohale "Sisenurga tugevdus profiil 50", kasutage siis "liite üksikäarikuga tugiliistu 17" ja paigaldage Nichiha paneelid nii, et allpool näidatud viisil jääb 10 mm vahe hermeetiku jaoks.
- Kinnitusklambrid tuleb sisestada tihedalt Nichiha paneeli sulundisse ja fikseerida kohale Nichiha naeltega (roostevabast terasest naelad Ø 2,3 mm x 38 mm) või kruvidega (roostevabast terasest kruvid Ø 4,1 mm x 35 mm).
- Kasutage teipi Nichiha paneeli pinna kaitsmiseks, katke Nichiha paneeli servad Nichiha krundiga ja täitke Nichiha paneeli liide Nichiha hermeetikuga.

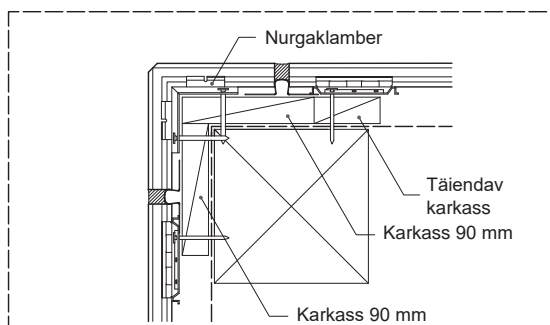


9) Välisnurk

- Kasutage sihtotstarbelisi nurgaklambreid nurgadetaili paigaldamiseks.
- Nurgaklambrid tuleb sisestada tihedalt Nichiha paneeli sulundisse ja fikseerida kohale Nichiha naeltega (roostevabast terasest naelad Ø 2,3 mm x 38 mm) või kruvidega (roostevabast terasest kruvid Ø 4,1 mm x 35 mm).
- Nurgadetailide ja Nichiha paneeli vahel tuleb kasutada "Vuugiprofiili 10". See tagab 10 mm vahe hermeetiku jaoks.
- Kasutage maskeerivat teipi Nichiha paneeli pinna kaitsmiseks, katke Nichiha paneeli servad Nichiha krundiga ja täitke Nichiha paneeli liide Nichiha hermeetikuga.



- Lisage nõuetekohase paigalduse tagamiseks Nichiha paneeli nurgadetaili juurde paremat kätt joonisel näidatud viisil täiendav roovitis.

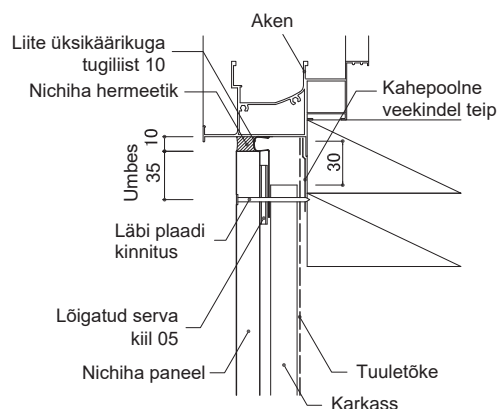
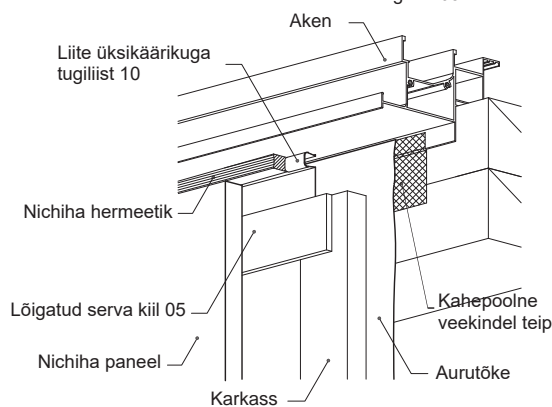
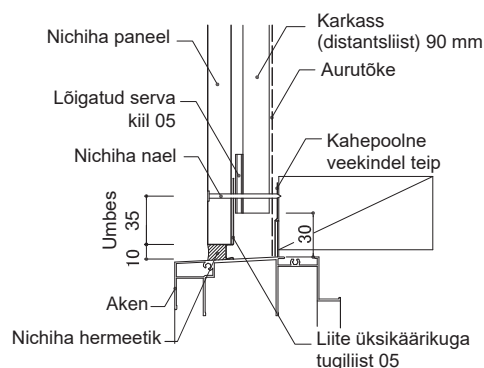
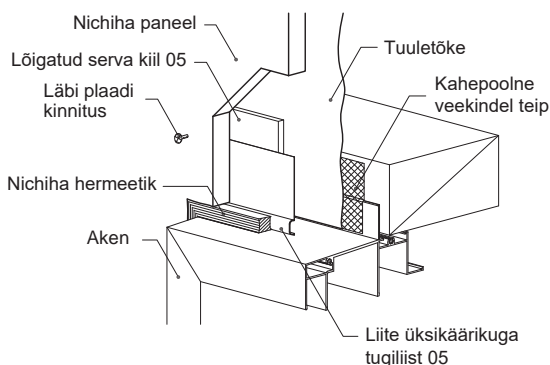




10) Avad

① Üla- ja alaserv

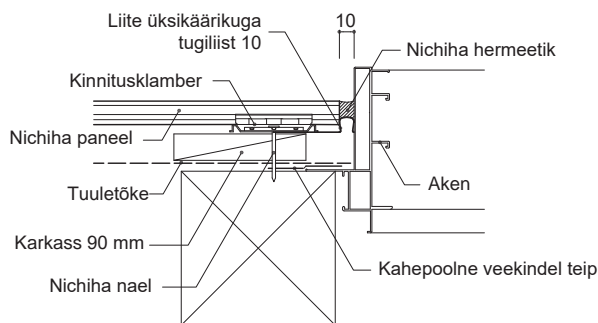
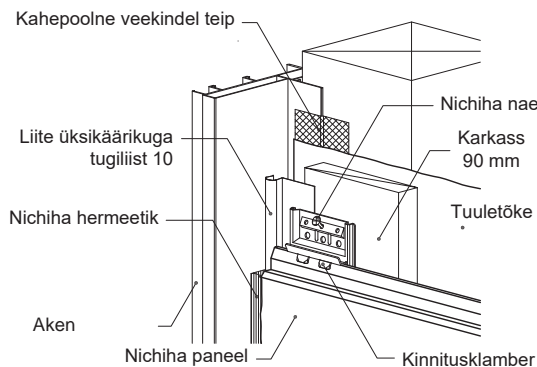
- Paigaldage avade ümber aurutõke kasutades kahepoolset veekindlat teipi.
- Paigaldage ava ülaserava "Lõigatud serva kiil 05" ja kinnitage "Liite üksikäarikuga tugiliist 05", et hoida 10 mm vahet hermeetiku jaoks, ja paigaldage siis pärast aukude ette puurimist Nichiha paneel Nichiha naeltega (roostevabast terasest naelad Ø 2,75 mm x 50 mm).
- Paigaldage ava alaserava "Liite üksikäarikuga tugiliist 10" ja kinnitage "Lõigatud serva kiil 05", et hoida 10 mm vahet hermeetiku jaoks, ja paigaldage pärast aukude ette puurimist Nichiha paneel Nichiha naeltega (roostevabast terasest naelad Ø 2,75 mm x 50 mm).
- Kasutage teipi Nichiha paneeli pinna kaitsmiseks, katke Nichiha paneeli servad Nichiha krundiga ja täitke Nichiha paneeli liide Nichiha hermeetikuga.



10) Avad

② Küljed

- Paigaldage avade ümber aurutõke kasutades kahepoolset veekindlat teipi.
- Paigaldage külgedele "Lõigatud serva kiil 05" ja kinnitage "Liite üksikäarikuga tugiliist 05", et hoida 10 mm vahet hermeetiku jaoks, ja paigaldage siis pärast aukude ette puurimist Nichiha paneel Nichiha naeltega (roostevabast terasest naelad Ø 2,75 mm x 50 mm).
- Kasutage teipi Nichiha paneeli pinna kaitsmiseks, katke Nichiha paneeli servad Nichiha krundiga ja täitke Nichiha paneeli liide Nichiha hermeetikuga.



EX, S, Fu-ge (t = 16, 18 mm)

455 x 3030 mm, 455 x 1820 mm,
455 x 1818 mm

Puitkarkass

5 mm
kinnituskamber



Roovitis

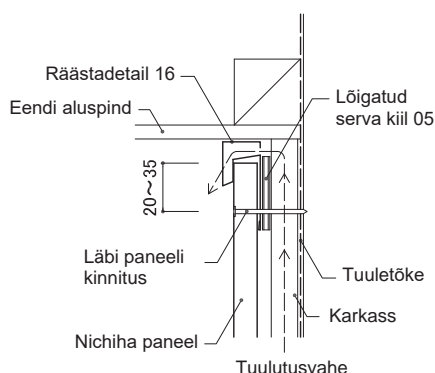
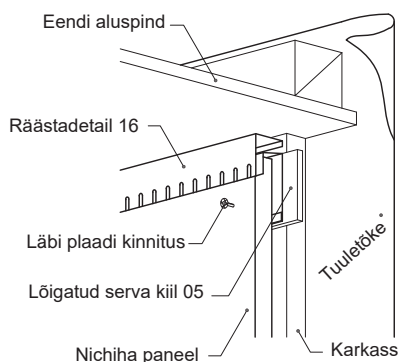
Horisontaalne



11) Eendi aluspind

① Räästadetail

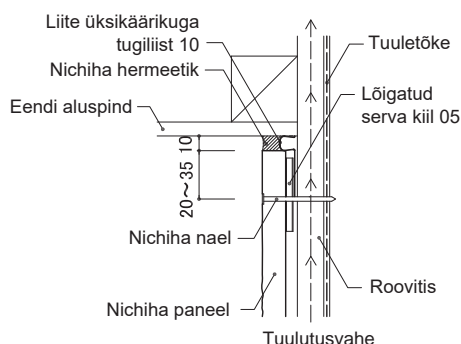
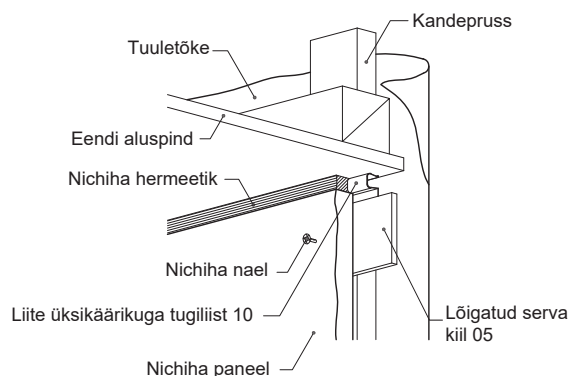
- Paigaldage "Lõigatud serva kiil 05" ja "Räästadetail 16" allpool näidatud viisil.
- Sisestage Nichiha paneel "Räästadetaili 16" sisse ja fikseerige see pärast aukude ette puurimist kohale Nichiha naeltega (roostevabast terasest naelad Ø 2,75 mm x 50 mm).



11) Eendi aluspind

② Hermeetik

- Pööningu nõuetekohase ventilatsiooni tagamiseks paigaldage aurutõke ja roovitis enne, kui paigaldate eendi aluspinna.
- Paigaldage "Liite üksikäärkuga tugiliist 1" eendi aluspinna ja Nichiha paneeli vahele, et jätta 10 mm vahe hermeetiku jaoks.
- Fikseerige kohale "Lõigatud serva kiil 05" ja paigaldage pärast aukude ette puurimist Nichiha paneel Nichiha naeltega (roostevabast terasest naelad Ø 2,75 mm x 50 mm).
- Kasutage teipi Nichiha paneeli pinna kaitsmiseks, katke Nichiha paneeli servad Nichiha krundiga ja täitke Nichiha paneeli liide Nichiha hermeetikuga.



Naelapead Kasutage silmatorkavate naelapeade värvimiseks ainult minimaalses koguses värviparanduste tegemiseks ettenähtud värvi.

EX, S, Fu-ge (t = 16, 18 mm)

455 x 3030 mm, 455 x 1820 mm,
455 x 1818 mm

Puitkarkass

5 mm
kinnitusklamber



Roovitis

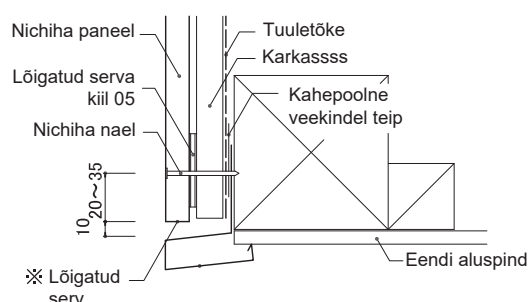
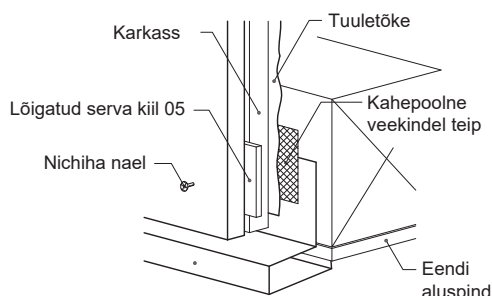
Horizontaalne



11) Üleulatus

① Üleulatuse plekk

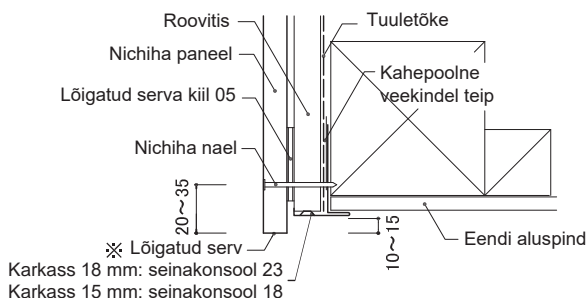
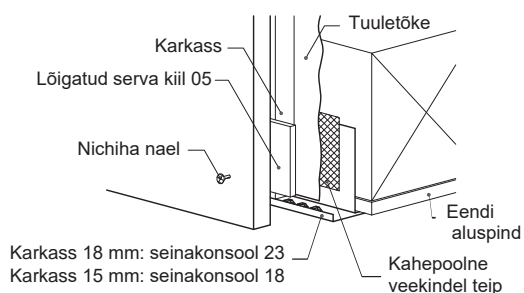
- Paigaldage aurutõke katma ülemise vent riba ülaserava, nagu allpool näidatud, ja kinnitage see kahepoolse veekindla teibiga.
- Jätke 10 mm vahe Nichiha paneelide alaserava ja üleulatuse pleki vahele.
- Fikseerige kohale "Vahedetail 05" ja paigaldage pärast aukude ette puurimist Nichiha paneelid Nichiha naeltega (roostevabast terasest naelad Ø 2,75 mm x 50 mm).



12) Ülemine vent

② Seinakonsool

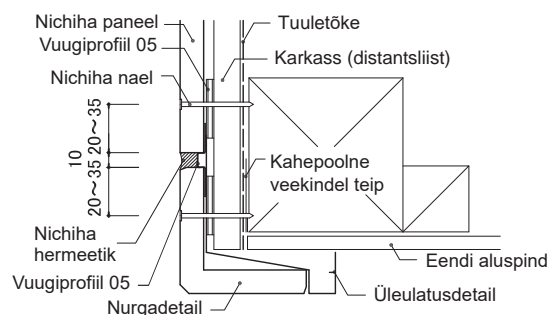
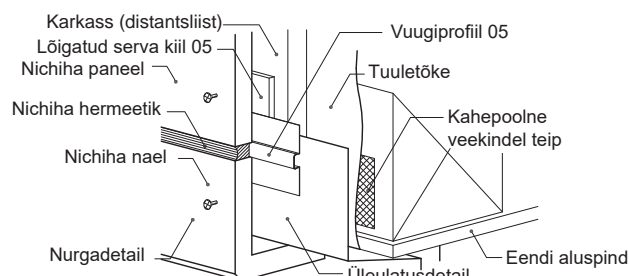
- Kasutage "Seinakonsooli 23" 18 mm püstpostide jaoks ja "Seinakonsooli 18" 15 mm püstpostide jaoks.
- Paigaldage aurutõke katma seinakonsooli ülaserava kasutades kahepoolset veekindlat teipi.
- Fikseerige kohale "Lõigatud serva kiil 05" ja paigaldage pärast aukude ette puurimist Nichiha paneelid Nichiha naeltega (roostevabast terasest naelad Ø 2,75 mm x 50 mm).



12) Üleulatus

③ Nurgadetail

- Paigaldage aurutõke kasutades kahepoolset veekindlat teipi.
- Kasutage nurgadetaili paigaldamisel üleulatusdetaili. Nurgadetaili saab kasutada ainult 70 mm sisemise üleulatusdetailiga.
- Fikseerige pärast "Lõigatud serva kiil15", nurgadetaili ja "Vuugiprofiili 05" paigaldamist ja aukude ette puurimist nurgadetail ja Nichiha paneelid kohale Nichiha naeltega (roostevabast terasest naelad Ø 2,75 mm x 50 mm).
- Paigaldage "Vuugiprofiil 05" 10 mm vahe jätmiseks nurgadetaili ja Nichiha paneelide vahele hermeetiku jaoks.
- Kasutage maskeerivat teipi Nichiha paneeli pinna kaitsmiseks, katke Nichiha paneeli servad Nichiha krundiga ja täitke Nichiha paneeli liide Nichiha hermeetikuga.

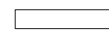


Lõigatud servad

Kõik ilma hermeetikuta pinnad tuleb vähemalt kaks korda kruntida. (Kruntige teist korda üle alles pärast esimese krundikihi ära kuivamist.)

Naelapead

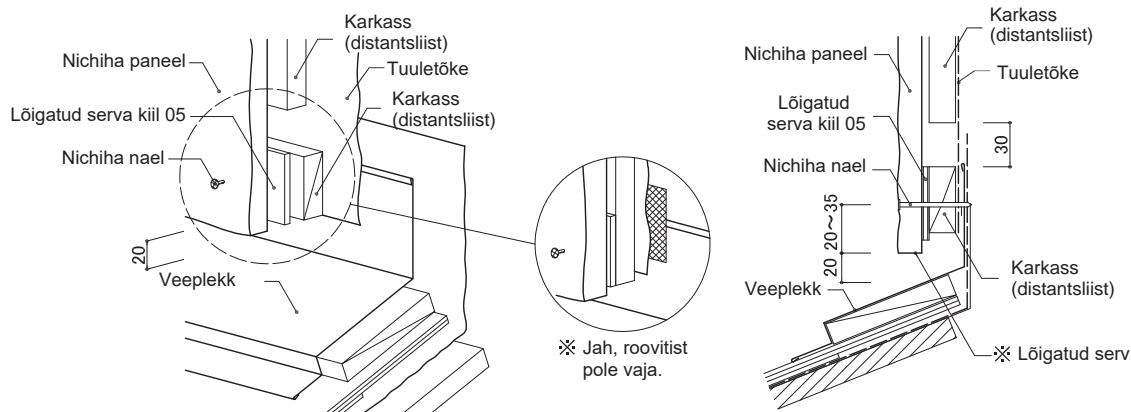
Kasutage silmatorkavate naelapeade värvimiseks ainult minimaalses koguses värviparanduste tegemiseks ettenähtud värvi.



13) Ühendus katusega

① Ülemine lõpetus

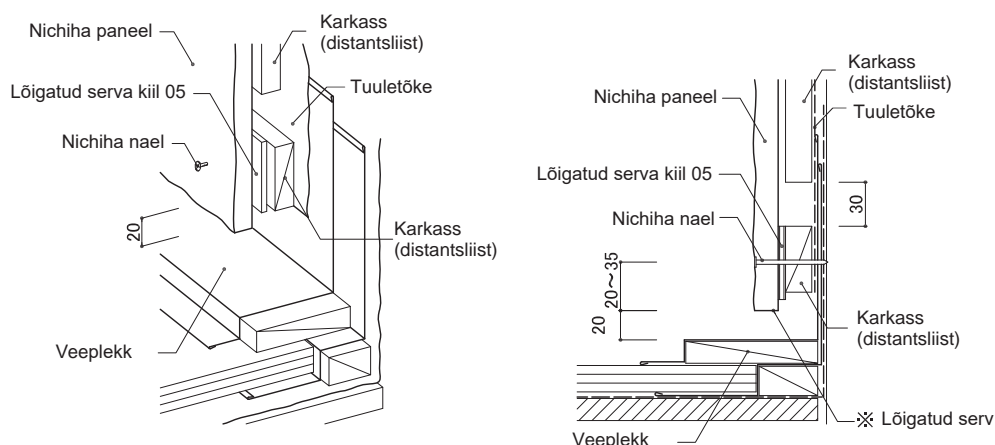
- Paigaldage aurutõke ülekattega vihmapleki ülaservale.
- ✘ Kui te ei kasuta roovitist, siis kasutage kahepoolset veekindlat teipi tarindi ja vihmapleki vahel.
- Jätke 20 mm vahe Nichiha paneelide alaserva ja vihmapleki vahele.
- Fikseerige kohale "Vahedetail 05" ja paigaldage pärast aukude ette puurimist Nichiha paneel Nichiha naeltega (roostevabast terasest naelad Ø 2,75 mm x 50 mm).



13) Ühendus katusega

② Kaldkülje lõpetus

- Paigaldage aurutõke ülekattega vihmapleki ülaservale kasutades kahepoolset veekindlat teipi.
- Jätke 20 mm vahe Nichiha paneelide alaserva ja vihmapleki vahele.
- Fikseerige kohale "Vahedetail 05" ja paigaldage pärast aukude ette puurimist Nichiha paneel Nichiha naeltega (roostevabast terasest naelad Ø 2,75 mm x 50 mm).



Lõigatud servad

Kõik ilma hermeetikuta pinnad tuleb vähemalt kaks korda kruntida. (Kruntige teist korda üle alles pärast esimese krundikihi ära kuivamist.)

Naelapead

Kasutage silmatorkavate naelapeade värvimiseks ainult minimaalses koguses värviparanduste tegemiseks ettenähtud värvi.